

LGB documents provided courtesy of:

TRAINLI

You can find everything you need for your hobby at

[Click Here >>>](#) www.trainli.com

+1 (775) 302-8011

[Say thank you and like us on Facebook](#)

<https://www.facebook.com/trainlipage/>



Modell des RhB-Krokodil Ge 6/6 I 412

22405

Inhaltsverzeichnis:	Seite
Informationen zum Vorbild	3
Sicherheitshinweise	4
Allgemeine Hinweise	4
Funktionen	4
Betriebshinweise	5
Wartung und Instandhaltung	5
Bilder	10

Sommaire :	Page
Remarques importantes sur la sécurité	8
Informations générales	8
Fonctionnement	8
Remarques sur l'exploitation	9
Entretien et maintien	9
Images	10

Table of Contents:	Page
Safety Notes	6
General Notes	6
Functions	6
Information about operation	7
Service and maintenance	7
Figures	10

Als in den 20-er Jahren einige Strecken der Rhätischen Bahn (RhB) elektrifiziert wurden, benötigte die Bahn neue, zugstarke Elektrolokomotiven. Zwischen 1921 und 1929 beschaffte die RhB 14 der berühmten "Krokodile". Unter den beiden Vorbauten befindet sich je ein Elektro-Motor, dessen Kraft über Blindwellen, Treib- und Kuppelstangen auf die Räder übertragen wird. Mit einer Dauerleistung von 1.076 PS und einer Höchstgeschwindigkeit von 55 km/h zählten die RhB-Krokodile viele Jahre lang zu den stärksten Schmalspurreloks der Welt. Heute werden einige dieser klassischen Lokomotiven vor Sonderzügen eingesetzt.

Sicherheitshinweise

- Die Lok darf nur mit einem dafür bestimmten Betriebssystem eingesetzt werden.
- Nur Schaltnetzteile und Transformatoren verwenden, die Ihrer örtlichen Netzspannung entsprechen.
- Die Lok darf nur aus einer Leistungsquelle versorgt werden.
- Beachten Sie unbedingt die Sicherheitshinweise in der Bedienungsanleitung zu Ihrem Betriebssystem.
- Nicht für Kinder unter 15 Jahren geeignet.

Hinweis: Wenn ein Decoder in das Modell eingebaut wird, werden die DIP-Schalter für das Mehrzugsystem auf der Lokplatine auf „OFF“ gestellt. Bei mit Decodern ausgerüsteten Modellen bleiben die Schalter in dieser Stellung, auch wenn diese auf einer analog betriebenen Anlage eingesetzt werden.

VORSICHT! Wenn dieses Modell mit einem Decoder für das Mehrzugsystem ausgerüstet wird, darf es nicht mit Oberleitung betrieben werden. Verwenden Sie Fahrzeuge mit Decodern nur mit Stromversorgung aus den Gleisen.

Allgemeine Hinweise

- Die Bedienungsanleitung ist Bestandteil des Produktes und muss deshalb aufbewahrt sowie bei Weitergabe des Produktes mitgegeben werden.
- Für Reparaturen oder Ersatzteile wenden Sie sich bitte an Ihren LGB-Fachhändler.
- <http://www.maerklin.com/en/imprint.html>

Funktionen

- Das Modell ist für den Betrieb auf LGB-Zweileiter-Gleichstrom-Systemen mit herkömmlichen LGB-Gleichstrom-Fahrpulten vorgesehen.
- Das Modell ist mit einer Decoder-Schnittstelle ausgestattet. Es ist für den Einbau eines LGB-Mehrzugsystem-Decoders (55027) vorbereitet.
- Auf Oberleitungsbetrieb umschaltbar (Bilder 3 und 4).
- Verwenden Sie für dieses Modell ein Fahrgerät mit mehr als 1 A Fahrstrom.

Betriebsartenschalter (im Führerhaus, Bild 1)

oberer Schalter

Pos. 0 Stromversorgung durch die Oberleitung

Pos. U Stromversorgung über das Gleis

3-stufiger Betriebsartenschalter

Pos. 0 Lok stromlos abgestellt

Pos. 1 Beleuchtung eingeschaltet

Pos. 2 Motoren und Beleuchtung eingeschaltet (normaler Betrieb)

Mehrzwecksteckdose (Bild 2)

Vorn und hinten an der Lok ist je eine Mehrzwecksteckdose für Flachstecker. Wenn Sie einen Wagen mit Innenbeleuchtung oder mit einem Sound-Modul ausrüsten, so können Sie dies hier anschließen und so mit Gleisspannung versorgen. Die Steckdosen sind jeweils mit einer Abdeckung versehen.

Schmierung

Die Enden der Kuppelstangen hin und wieder mit einem Tropfen LGB-Pflegeöl (50019) ölen.

Glühlampen tauschen (Innenbeleuchtung)

Um die Glühlampen zu tauschen, muss das Gehäuse der Lok abgenommen werden.

- die 6 Schrauben auf dem Dach entfernen
- Dach abnehmen
- gesteckte Glühlampe austauschen
- beim Zusammenbau auf die Kabelverbindungen achten

Glühlampen tauschen (Stirnlampen)

- die oberen Laternen abziehen und Birnen tauschen
- untere Laternen von unten abschrauben
- Laternen abziehen und Birnen tauschen

Haftreifen austauschen

- alten Haftreifen mit einem Schraubenzieher vorsichtig aus der Rille im Rad (Nut) heraushebeln
- neuen Haftreifen aufziehen und in die Nut schieben.

Ersatzteile

63120	Stromabnehmerkohlen mit Hülse, 8 Stück
63218	Schleifkontakte, 2 Stück
63403	Scherenstromabnehmer
68511	Steckglühlampe klar, 5 V, 10 Stück
69104	Haftreifen 37,5 mm, 10 Stück

Safety Notes

- This locomotive is to be used only with an operating system designed for it.
- Use only switched mode power supply units and transformers that are designed for your local power system.
- This locomotive must never be supplied with power from more than one power pack.
- Pay close attention to the safety Notes in the instructions for your operating system.
- This product is not for children under 15 years of age.

Hint: If this model is equipped with a decoder, the digital/analog DIP switches on the loco circuitboard will be set to "OFF". On decoder-equipped models, the DIP switches remain in this setting, even if the models are used on an analog layout.

CAUTION! If this model is equipped with Multi-Train System decoders, do not operate this model with catenary power. Operate decoder equipped locos with track power only.

General Notes

- The operating instructions are a component part of the product and must therefore be kept in a safe place as well as included with the product, if the latter is given to someone else.
- Please see your authorized LBG dealer for repairs or spare parts.
- <http://www.maerklin.com/en/imprint.html>

Functions

- The model is designed for operation on LGB two-conductor DC systems with conventional LGB DC locomotive controllers.
- This model comes equipped with a decoder connector. An LGB multi-train system decoder (item no. 55027) can be installed on it.
- This locomotive can be switched to operation off of catenary (Figures 3 and 4).
- Use a locomotive controller with more than 1 amp of train current for this model.

Operating Mode Selector (in the engineer's cab, Figure 1)

Upper Switch

Pos. 0 Current supplied from the catenary

Pos. U Current supplied from the track

3-Step Operating Mode Selector

Pos. 0 Locomotive standing on the track with no current

Pos. 1 Lighting turned on

Pos. 2 Motors and lighting turned on (normal operation)

Multi-Purpose Socket (Figure 2)

There is a multi-purpose socket for flat plugs on the front and the rear of the locomotive. When you equip a car with interior lighting or with a sound module, you can connect these circuits to this socket and provide track power to them. Each of the sockets is provided with a protective sleeve.

Lubrication

Oil the ends of the side rods now and then with a drop of LGB maintenance oil (item no. 50019).

Changing Light Bulbs (interior lighting)

The locomotive body must be removed in order to change the light bulbs.

- Remove the 6 screws on the roof.
- Remove the roof.
- Change the plug-in light bulbs.
- Make sure of the wire connections when putting the locomotive back together.

Changing Light Bulbs (headlights)

- Remove the upper lanterns and change the light bulbs.
- Unscrew the lower lanterns from below.
- Remove the lanterns and change the light bulbs.

Changing Traction Tires

- Using a screwdriver, carefully lift the old traction tire from the groove in the wheel.
- Mount the new traction tire and press it into the groove.

Spare Parts

63120	Current pickup carbon brushes with sleeves, 8 pieces
63218	Pickup shoe contacts, 2 pieces
63403	Double arm pantograph
68511	Clear plug-in light bulb, 5 volts, 10 pieces
69104	Traction tires 37.5 mm / 1-15/32", 10 pieces

Remarques importantes sur la sécurité

- La locomotive ne peut être mise en service qu'avec un système d'exploitation adéquat.
- Utiliser uniquement des convertisseurs et transformateurs correspondant à la tension du secteur local.
- La locomotive ne peut être alimentée en courant que par une seule source de courant.
- Veuillez impérativement respecter les remarques sur la sécurité décrites dans le mode d'emploi de votre système d'exploitation.
- Ne convient pas aux enfants de moins de 15 ans.

Remarque : Si un décodeur est monté dans ce modèle, les commutateurs DIP du système multitrain, situés sur la platine de la locomotive, sont positionnés sur «OFF». Les commutateurs restent sur cette position pour les modèles équipés de décodeurs, même si ces modèles sont utilisés sur une installation fonctionnant en régime analogique.

ATTENTION ! Si cette locomotive est équipée d'un décodeur pour le système multitrain, elle ne doit pas être exploitée par la ligne aérienne. Utilisez des locomotives munies de décodeurs seulement en alimentation électrique faite par les rails.

Informations générales

- La notice d'utilisation fait partie intégrante du produit ; elle doit donc être conservée et, le cas échéant, transmise avec le produit.
- Pour toute réparation ou remplacement de pièces, adressez-vous à votre détaillant-spécialiste LGB.
- <http://www.maerklin.com/en/imprint.html>

Fonctionnement

- Le modèle est prévu pour être exploité sur des systèmes deux rails c.c. LGB avec des pupitres de commandes LGB classiques en courant continu.
- Le modèle est équipé d'une interface de décodeur. Il est prééquipé pour l'installation d'un décodeur LGB pour système multitrain (55027).
- Commutation possible pour exploitation sous caténaire (Img. 3 et 4).
- Pour ce modèle, utilisez un régulateur de marche avec courant moteur supérieur à 1 A.

Commutateur pour sélection du mode d'exploitation (dans la cabine de conduite, lmg. 1)

Commutateur supérieur

Pos. 0 Alimentation en courant via la caténaire

Pos. U Alimentation en courant via la voie

Commutateur pour sélection du mode d'exploitation à trois positions.

Pos. 0 Locomotive remise hors tension

Pos. 1 Eclairage allumé

Pos. 2 Moteur et éclairage allumés (exploitation normale)

Multiprise (lmg. 2)

La locomotive dispose à l'avant et à l'arrière d'une multiprise pour fiches plates. Si vous équipez un wagon d'un éclairage intérieur ou d'un module de sonorisation, ceux-ci peuvent donc y être raccordés et bénéficier d'une alimentation en courant via la voie. Les prises sont respectivement pourvues d'un cache.

Lubrification

Graissez régulièrement les extrémités des tiges d'accouplement avec une goutte de lubrifiant spécifique LGB (50019).

Changement des ampoules (éclairage intérieur)

Pour changer les ampoules, retirez la superstructure de la locomotive.

- Retirez les 6 vis situées sur le toit
- Retirer le toit
- Changez l'ampoule
- Veillez aux liaisons filaires lors du remontage

Changement des ampoules (éclairage frontal)

- Retirez la lampe supérieure et changez l'ampoule
- Dévissez la lampe inférieure par en bas
- Retirez la lampe et changez les ampoules

Changez les bandages d'adhérence

- A l'aide d'un tournevis, retirez précautionneusement les bandages d'adhérence usagés de la rainure de la roue.
- Insérez les nouveaux bandages d'adhérence dans la rainure.

Pièces de rechange

63120	Charbons pour collecteurs de courant avec cosse 8 unités
63218	Frotteurs, 2 unités
63403	Pantographe pentagonal
68511	Ampoules enfichables claires, 5 V, 10 unités
69104	Bandages d'adhérence 37,5 mm, 10 unités

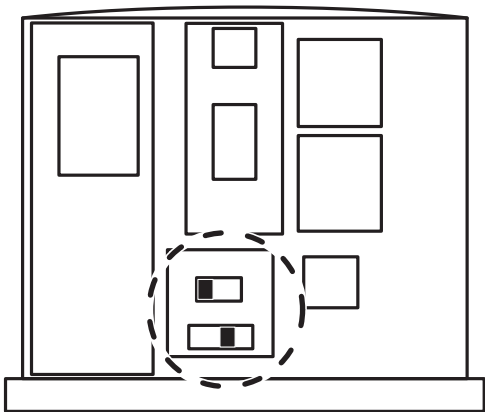


Bild 1, Betriebsartenschalter
Fig. 1, Power control switch
Img. 1, Modes d'exploitation

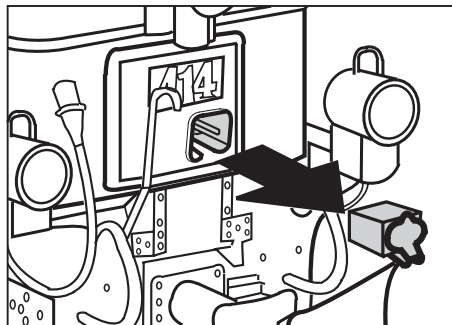


Bild 2, Steckdose
Fig. 2, Multi-purpose socket
Img. 2, Sélecteur de fonctions

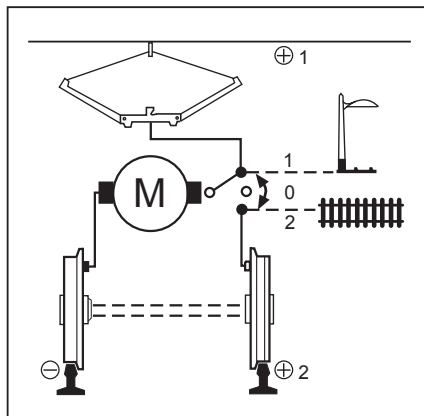
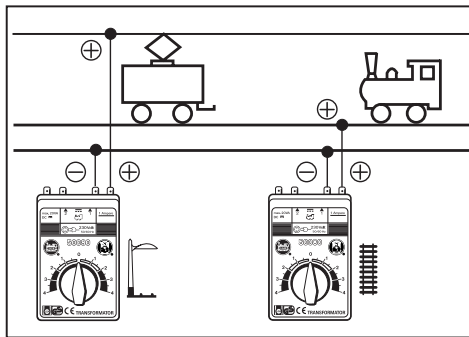


Bild 3 & 4, Oberleitungs-Betrieb

Fig. 3 & 4, Catenary operation

Img. 3 & 4, Fonctionnement caténaire

Gebr. Märklin & Cie. GmbH
Stuttgarter Str. 55 - 57
73033 Göppingen
Deutschland
www.lgb.de



www.maerklin.com/api

155285/0610/Sm1Ef
Änderungen vorbehalten
© Gebr. Märklin & Cie. GmbH